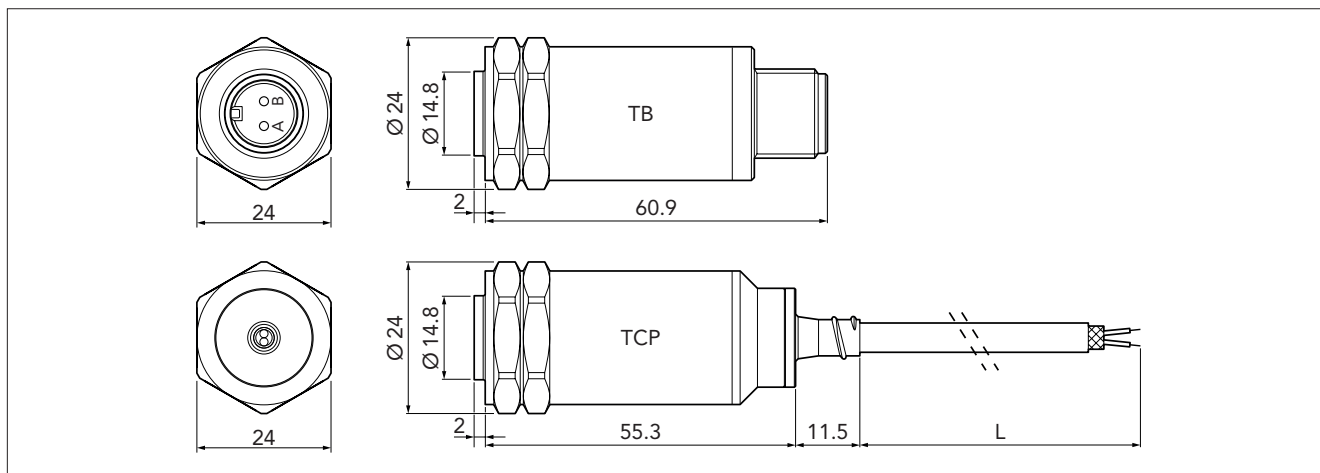


4-20 mA vibrační vysílače, Ex



Vysílače vibrační řady SLD800 jsou akcelerometry, které měří vibrace a generují signál 4-20 mA úměrný rychlosti vibrací v zadaném frekvenčním a měřicím rozsahu. Vysílač lze připojit k vhodným certifikovaným přístrojům ve výbušném prostředí. Připojení k necertifikovaným přístrojům musí být provedeno přes vhodnou a certifikovanou Ex bariéru (např. SPM 83234, MTL7787+).

Pouzdro je vyrobeno z nerezové kyselinovzdorné oceli, vhodné do agresivního prostředí. Pro mechanické upevnění se používají montážní čepy (dostupné jako příslušenství) se závitem M6, M8, M10 nebo UNF 1/4". Připojení montážních čepů se provádí přes závitový otvor se závitem M8 na vysílači. Signál je vyveden přes 2-pinový konektor (MIL-C-5015) nebo integrovaný stíněný kabel.

Označení

I M1 Ex ia I Ma
 II 1 G Ex ia IIB T4 Ga
 II 1 D Ex ia IIIC T99 °C Da
 T_a -40 to +85 °C
 U_i : 28V I_i : 93mA P_i : 0.66W
 C_i : 603nF L_i : 10μH

P/N	Měřicí rozsah	Kmitočtový rozsah
SLD822	0-12.5 mm/s	2-1000 Hz
SLD823	0-25 mm/s	2-1000 Hz
SLD824	0-50 mm/s	2-1000 Hz
SLD832	0-12.5 mm/s	10-1000 Hz
SLD833	0-25 mm/s	10-1000 Hz
SLD834	0-50 mm/s	10-1000 Hz

ČÍSLO PRODUKTU:

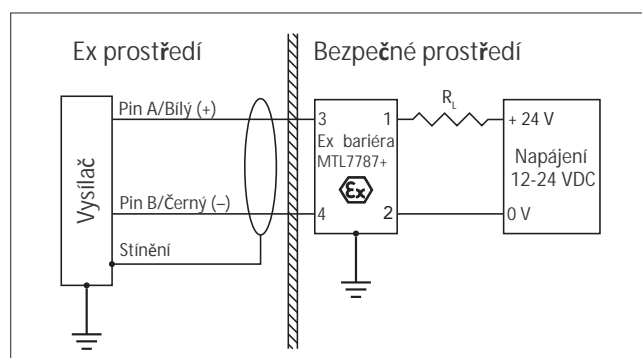
SLD8XX	TXX	-	XX
A	B		C

- A. P/N Viz tabulka
 B. Zapojení TB = 2-pin konektor MIL-C-5015
 TCP = Integrovaný kabel
 adaptér pro nerezovou chráničku
 C. Délka kabelu (L) 3, 5, 10, nebo 20 m (integrovaný)

VÝROBNÍ ČÍSLO:

XX	XX	XXXX
Rok	Týden	Pořadové číslo

Příklad zapojení



Technické specifikace

Homologace: CE, ATEX, IECEx
 Výstupní signál: 4 – 20 mA
 Tolerance: 4mA ±5%, 20mA ±10%
 Doba ustálení: < 60 sekund
 Příčná citlivost: < 5%
 Opakovatelnost: < 3%
 Provozní teplota: -40° – +85 °C
 Napájení: 12 – 24 V DC
 Odpor smyčky: R_L max. 300 Ω at 24 V DC
 Pouzdro: nerezová kyselinovzdorná ocel
 Odolnost: IP66/67
 El. izolace: Izolované pouzdro, >10 MOhm
 Typ kabelu: 90389, stíněný kroucený pár
 Montážní závit: M8, vnitřní závit
 Mezní krouticí moment: 10 Nm (7,4 lbf. ft)
 Hmotnost: cca 70 g bez kabelu

Příslušenství

- 16100 Dvoupinový konektor MIL-C-5015, nerezová ocel (TD-314)
- 18177 Montážní čep M8-M6 (TD-287)
- 18178 Montážní čep M8-M10 (TD-287)
- 18179 Montážní čep M8-UNF 1/4 "x28 (TD-287)
- 18180 Montážní čep M8-M8 (TD-287)
- 81385 Flexi chránička, nerez, Ø 9,3 mm
- 83234 Ex bariéra, MTL7787+
- 90389 Kabel FTP - stíněný kroucený pár (TD-394)

