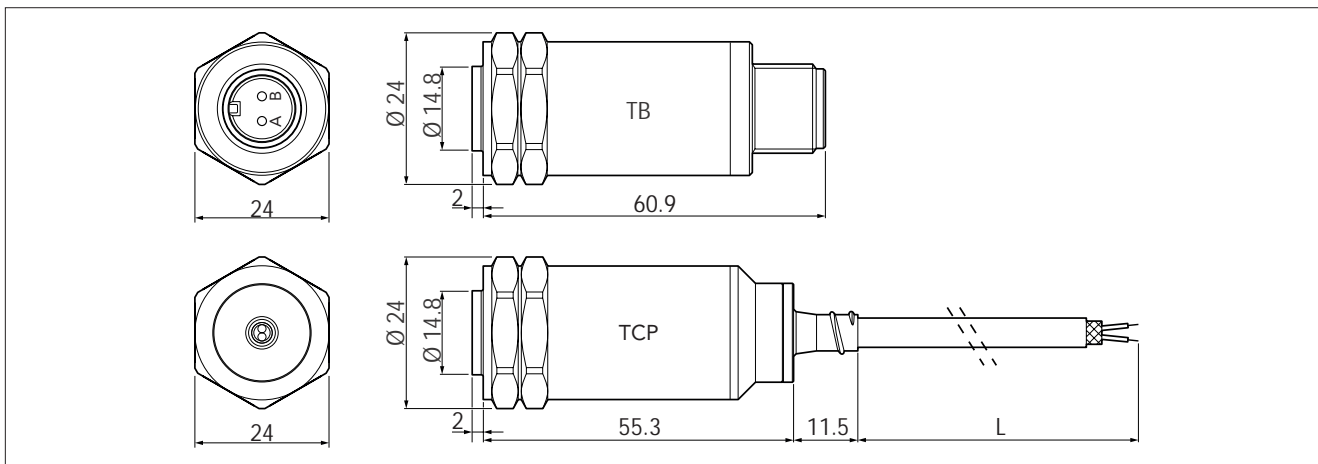


4-20 mA vibrační vysílače



Snímače vibrací 4-20 mA jsou akcelerometry, které poskytují výstupní signál 4-20 mA úměrný skutečné efektivní hodnotě rychlosti vibrací. Vysílače lze připojit k běžným systémům řízení procesů (PLC, DCS). Elektrický signál je izolován od pouzdra vysílače. Vysílače pracují s využitím napájení ze standardní smyčky 4-20 mA.

Vysílač se instaluje na rovný povrch stroje. Pro mechanické upevnění se používají montážní čepy (dostupné jako příslušenství) se závitem M6, M8, M10 nebo UNF 1/4". Připojení montážních čepů se provádí přes závitový otvor se závitem M8 na vysílači.

Technické specifikace

Výstupní signál:	4 – 20 mA
Tolerance:	4mA ±5%, 20mA ±10%
Doba ustálení:	< 60 sekund
Příčná citlivost:	< 5%
Maximální zrychlení:	15g
Opakovatelnost:	< 3%
Provozní teplota:	-40° – +85 °C
Napájení:	12 – 24 V DC
Odpor smyčky:	R _L max. 600 Ω at 24 V DC
Pouzdro:	nerezová kyselinovzdorná ocel Sandvik 1802, EN:1.4523
Odolnost:	IP66/67
El. izolace:	Izolované pouzdro, >10 MOhm
Typ kabelu:	90389, stíněný kroucený pár Vysokoteplotní kabel na vyžádání
Montážní závit:	M8, vnitřní závit
Mezní krouticí moment:	10 Nm (7,4 lbf. ft)
Hmotnost:	cca 70 g bez kabelu

ČÍSLO PRODUKTU:

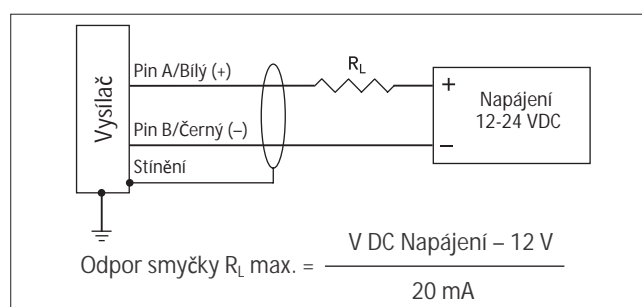
SLD7XX	TXX	-	XX
A	B		C

- A. P/N Viz tabulka
 B. Zapojení TB = 2-pin konektor MIL-C-5015
 TCP = Integrovaný kabel
 adaptér pro nerezovou chráničku
 C. Délka kabelu (L) 3, 5, 10, nebo 20 m (integrovaný)

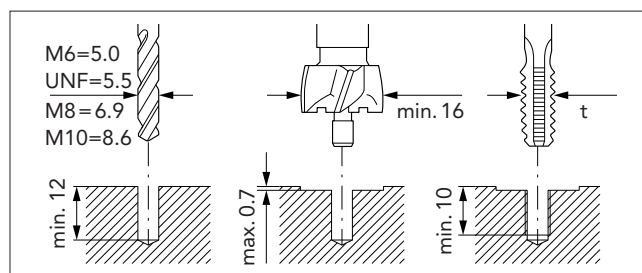
VÝROBNÍ ČÍSLO:

XX	XX	XXX
Rok	Týden	Pořadové číslo

Příklad zapojení



P/N	Měřicí rozsah	Kmitočtový rozsah
SLD722	0-12.5 mm/s	2-1000 Hz
SLD723	0-25 mm/s	2-1000 Hz
SLD724	0-50 mm/s	2-1000 Hz
SLD732	0-12.5 mm/s	10-1000 Hz
SLD733	0-25 mm/s	10-1000 Hz
SLD734	0-50 mm/s	10-1000 Hz



Instalační nástroje

- 81027 Držák pro záhlubník
- 81057 Fréza, průměr 20 mm
- 81030 Vodicí čep pro M6 a UNF 1/4"-28
- 81031 Vodicí čep pro M8
- 81033 Vodicí čep pro M10

Pro vyvrtání montážního otvoru použijte vrták 6,9 mm (M8), 8,6 mm (M10), nebo 5,5 mm (M6 a UNF 1/4"-28). Vysílač utáhněte momentovým klíčem 24 mm.

Příslušenství

- 18177 Montážní čep M8-M6 (TD-287)
- 18178 Montážní čep M8-M10 (TD-287)
- 18179 Montážní čep M8-UNF 1/4 "x28 (TD-287)
- 18180 Montážní čep M8-M8 (TD-287)

